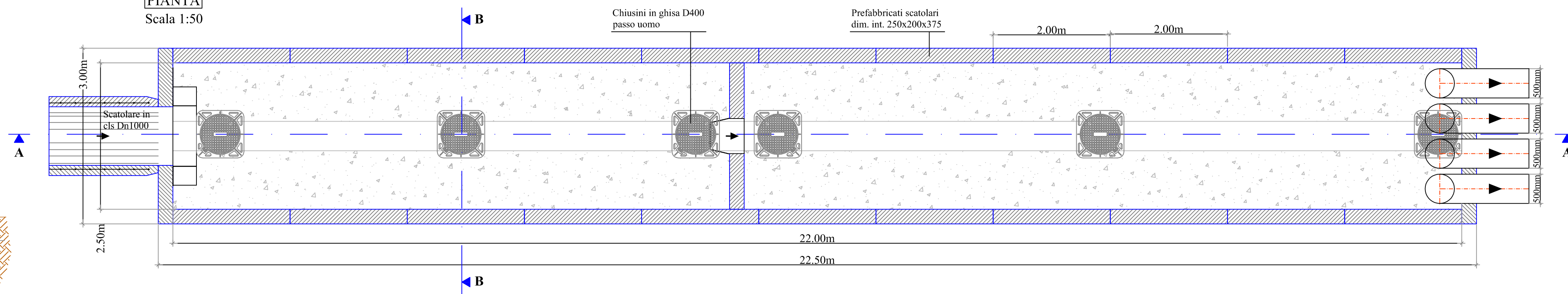


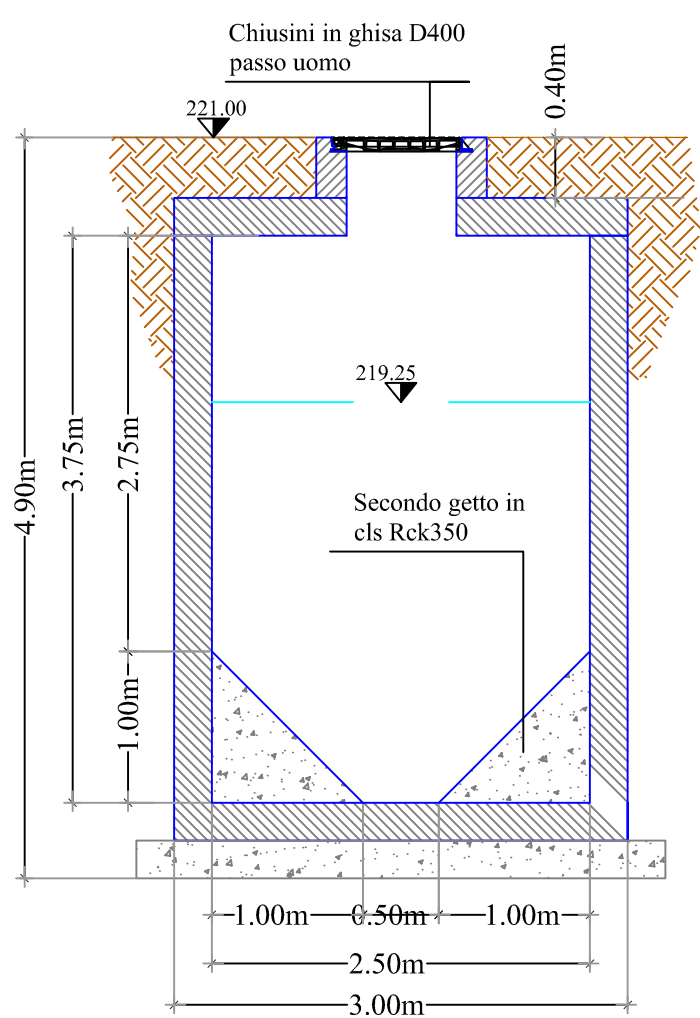
**DISSABBIATORE**

PIANTA

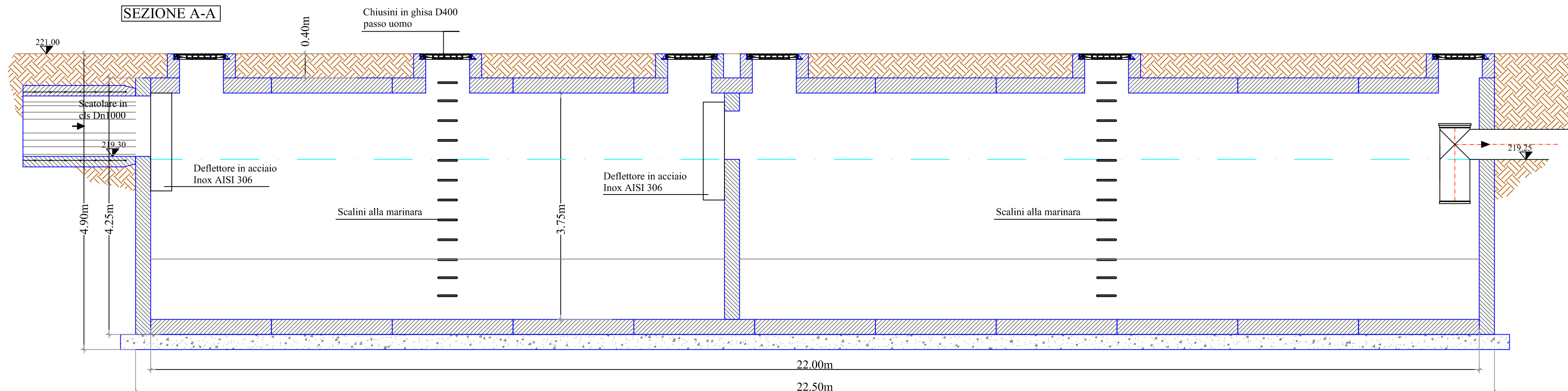
Scala 1:50



**SEZIONE B-B**

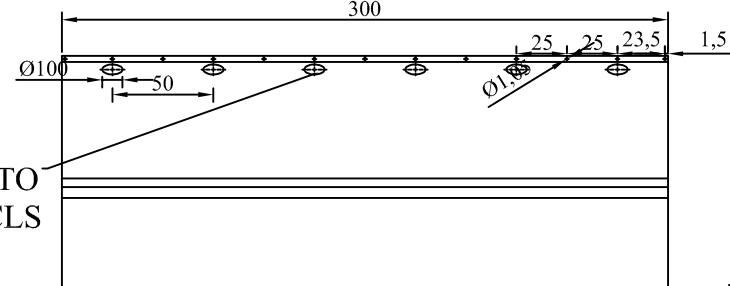


**SEZIONE A-A**



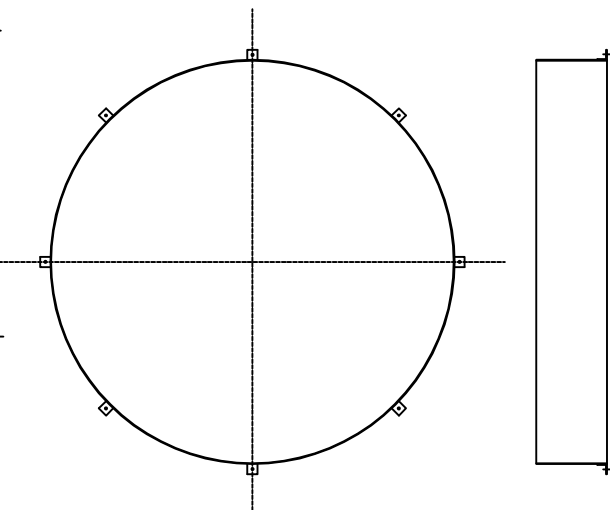
**PARATIE LATERALI VASCA**

TOT Nr 20 Pz



**ANELLO DEFLETTORE**

TOT Nr 2 Pz



FORI PER RIEMPIMENTO IN CLS

TAPPO PER FORO DI RIEMPIMENTO (A SALDARE)

TUBOLARE DI RINFORZO 100 x 50

SQUADRA DI SOSTEGNO

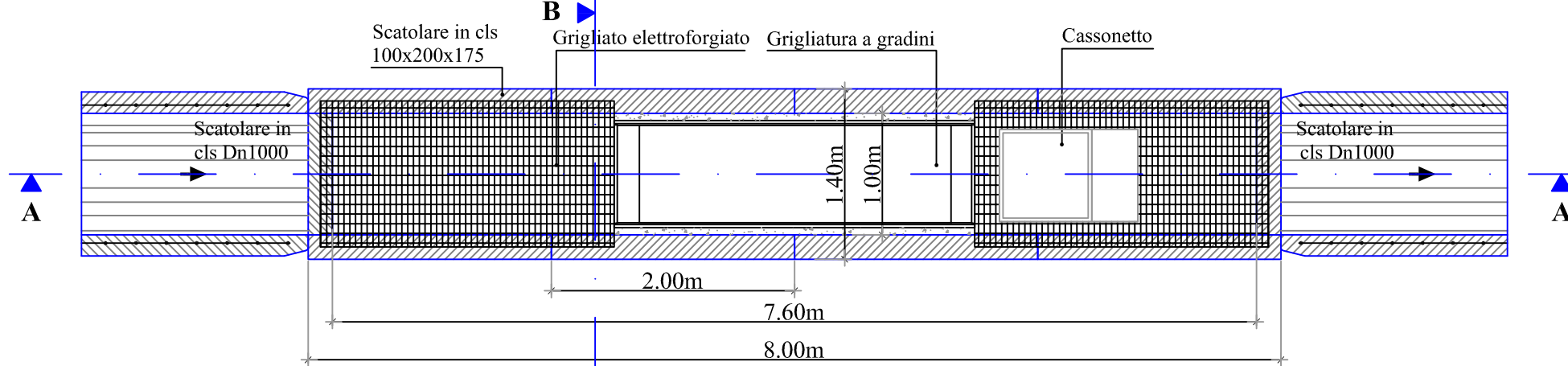
FORI PER FISSAGGIO A PAVIMENTO

SQUADRA DI SOSTEGNO

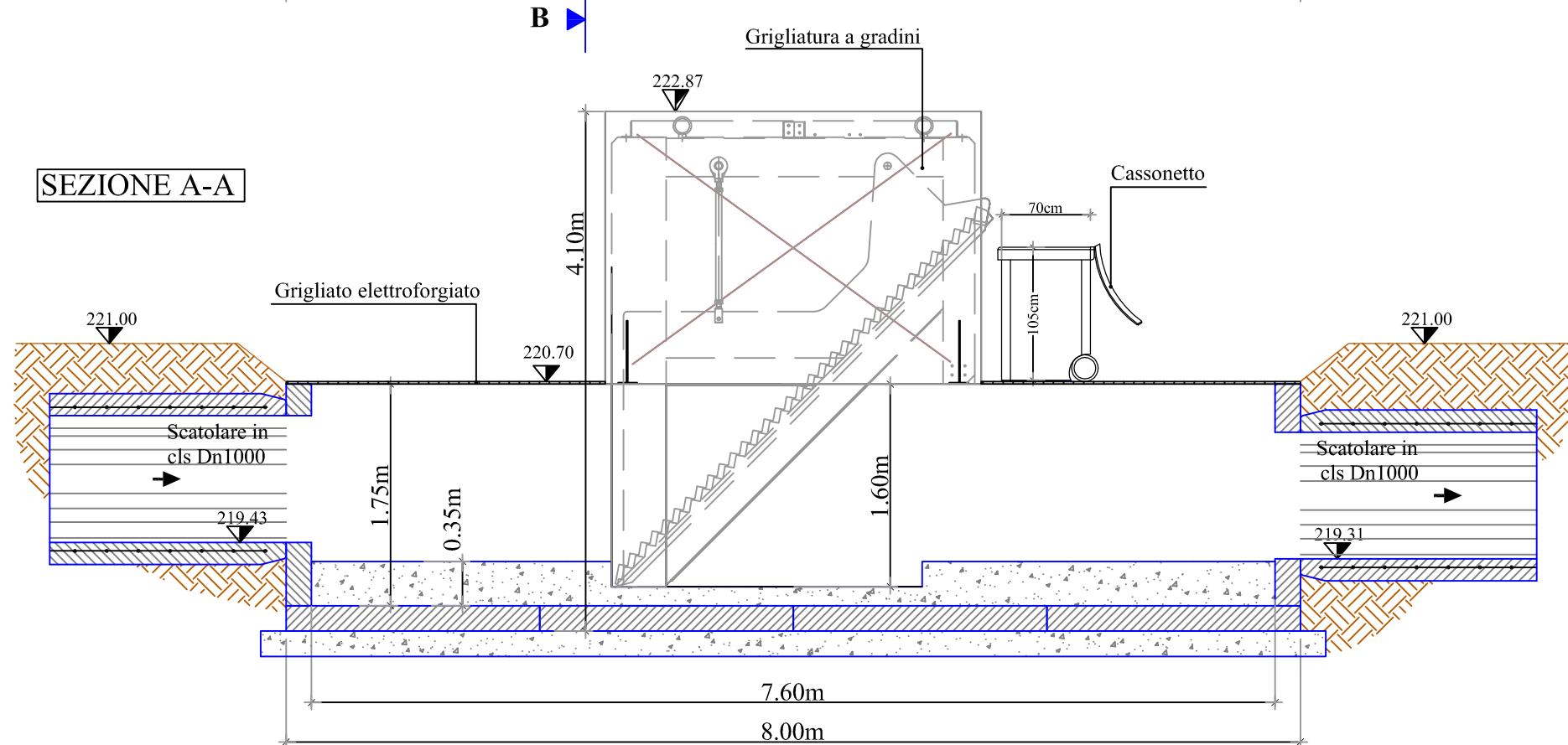
**GRIGLIATURA A GRADINI**

PIANTA

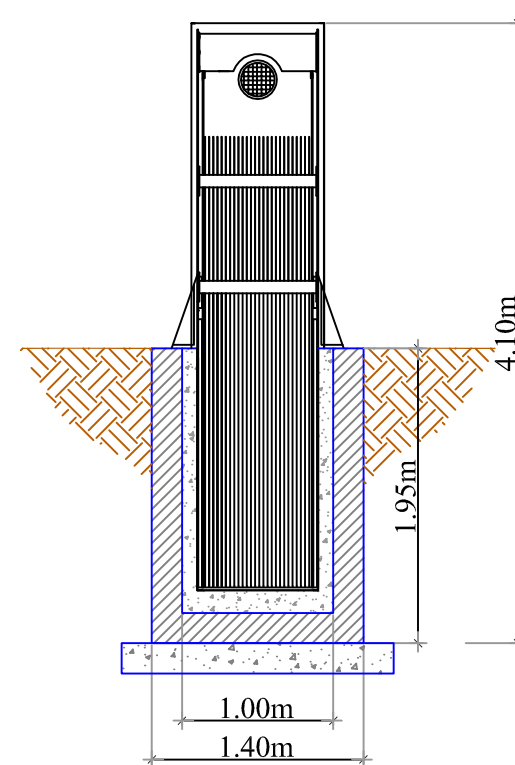
Scala 1:50



**SEZIONE A-A**



**SEZIONE B-B**





**COMUNE DI GORLA MAGGIORE**  
PROVINCIA DI VARESE

---

SISTEMA NATURALE DI DEPURAZIONE E LAMINAZIONE DELLE ACQUE DI SFIORO DELLA RETE FOGNARIA COMUNALE

---

**PROGETTO ESECUTIVO**

---

Treatments preliminary  
Pianta, sezioni e particolari costruttivi

SCALE DISEGNO:  
1:50

---



**IRIDRA S.r.l.**  
Via La Marmorata, 51 FIRENZE  
tel. 055470729 - fax 055475593  
Email: iridra@iridra.com - www.iridra.com

COORDINAMENTO PROGETTUALE - IRIDRA S.r.l.  
Ing. Nicola Martinuzzi

IL DIRETTORE TECNICO  
dr. Fabio Masi

---

ING. UGO MAJONE  
INGEGNERI ASSOCIATI



DOTT. ING. NICOLA MARTINUZZI  
N° 3663



DOTT. FABIO MASI  
N° 1333

---

CODICE COMMESSA IRIDRA S.r.l.  
47\_07\_ESE\_GM

N. ELABORATO  
**02**

N. TAVOLA  
**06.0**

PROGETTISTI:  
dott. ing. Riccardo Bresciani  
dott. ing. Ugo Majone  
dott. ing. Denis Cerlini  
dott. ing. Beatrice Maione  
dott. ing. Alessandro Balbo

---

REDDATO:  
Geom. Ivano Filippini

VERIFICATO:  
dott. ing. Nicola Martinuzzi

DATA:  
LUGLIO 2009

CTB: Iridra.ctb

FILE: Iridra\_ESE\_GM\_02\_T6.dwg



ING. UGO MAJONE  
INGEGNERI ASSOCIATI  
n. 21014



DOTT. ING. DENIS CERLINI  
n. 972

---

ING. BEATRICE MAIONE  
INGEGNERI ASSOCIATI  
MILANO



DOTT. ING. DENIS CERLINI  
n. 972



DOTT. ING. ALESSANDRO BALBO  
Soz. A. Settore  
a) civile e ambientale  
b) industriale  
c) dell'informazione  
n° A 22903