



COMUNE DI GORLA MAGGIORE

PROVINCIA DI VARESE

SISTEMA NATURALE DI DEPURAZIONE E LAMINAZIONE DELLE ACQUE DI SFIORO DELLA RETE FOGNARIA COMUNALE

PROGETTO ESECUTIVO

Sistema di filtrazione

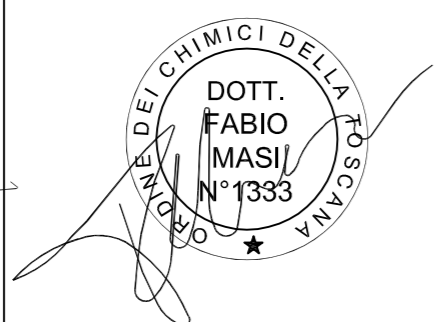
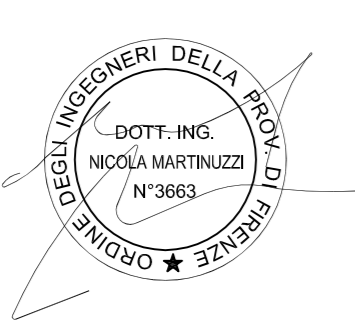
Particolari costruttivi

SCALE DISEGNO:
1:50 1:20
1:10

IRIDRA S.r.l.
Via La Marmorata, 51 FIRENZE
tel. 055470729 - fax 055475993
Email: iridra@iridra.com - www.iridra.com

COORDINAMENTO PROGETTUALE - IRIDRA S.r.l.
Ing. Nicola Martinuzzi

IL DIRETTORE TECNICO
dr. Fabio Masi

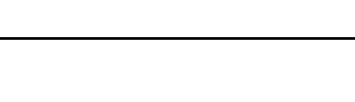
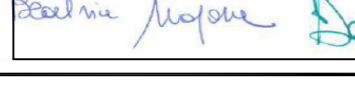


3		N. ELABORATO	N. TAVOLA
2			
1			
REV.			

02
ING. UGO MAJONNI
ALBO INGEGNERI n. 9075
MILANO
07.2

CODICE COMMESSA IRIDRA S.r.l.
47_07_ESE_GM

PROGETTISTI:
dott. ing. Riccardo Bresciani
dott. ing. Vgo Maffei
dott. ing. Denis Cerlini
dott. ing. Bedetti
dott. ing. Alessandro

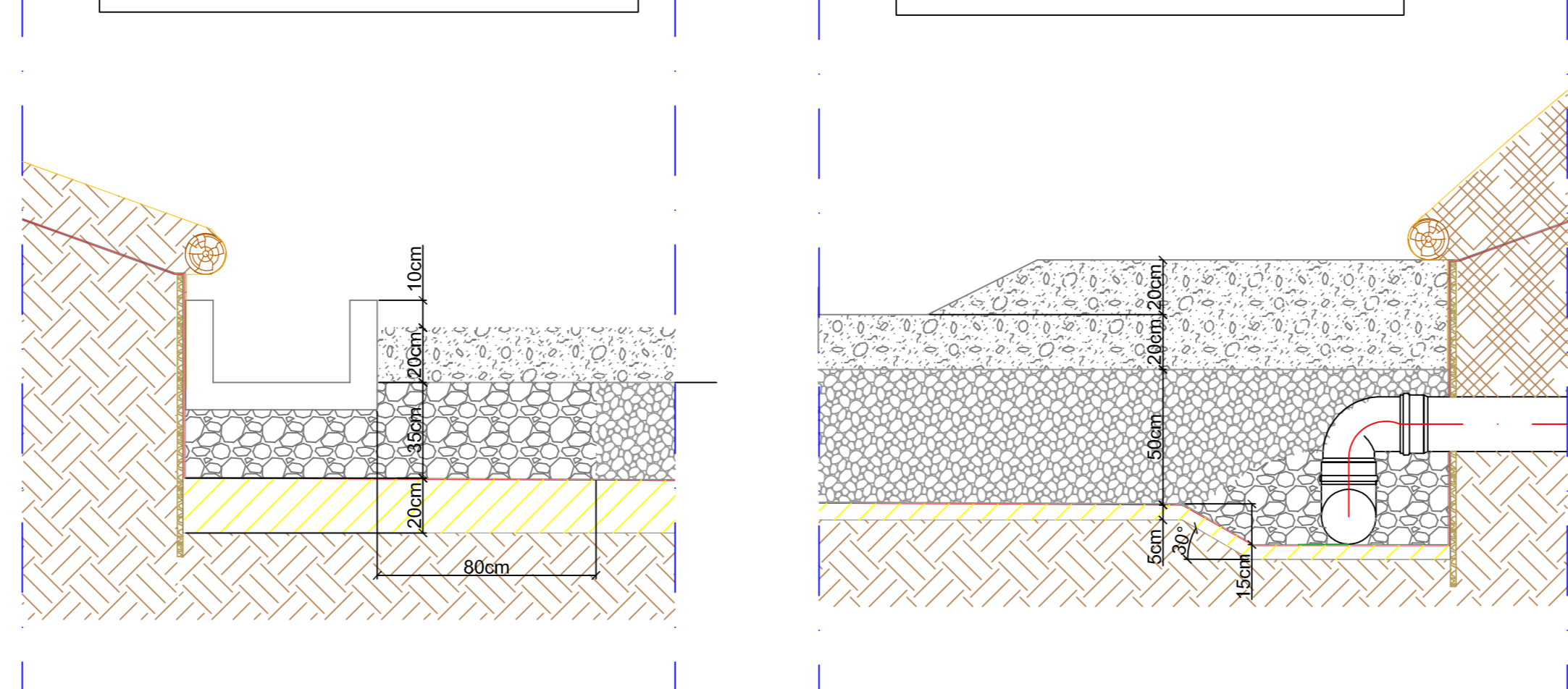


REDATTO:
Geom. Ivano Filippini
VERIFICATO:
dott.ing. Nicola Martinuzzi
DATA: LUGLIO 2009
CTB: Iridra.ctb
FILE: Iridra_ESE_GM_02_T7.2.dwg

ALTEZZE RIEMPIMENTO IN INGRESSO

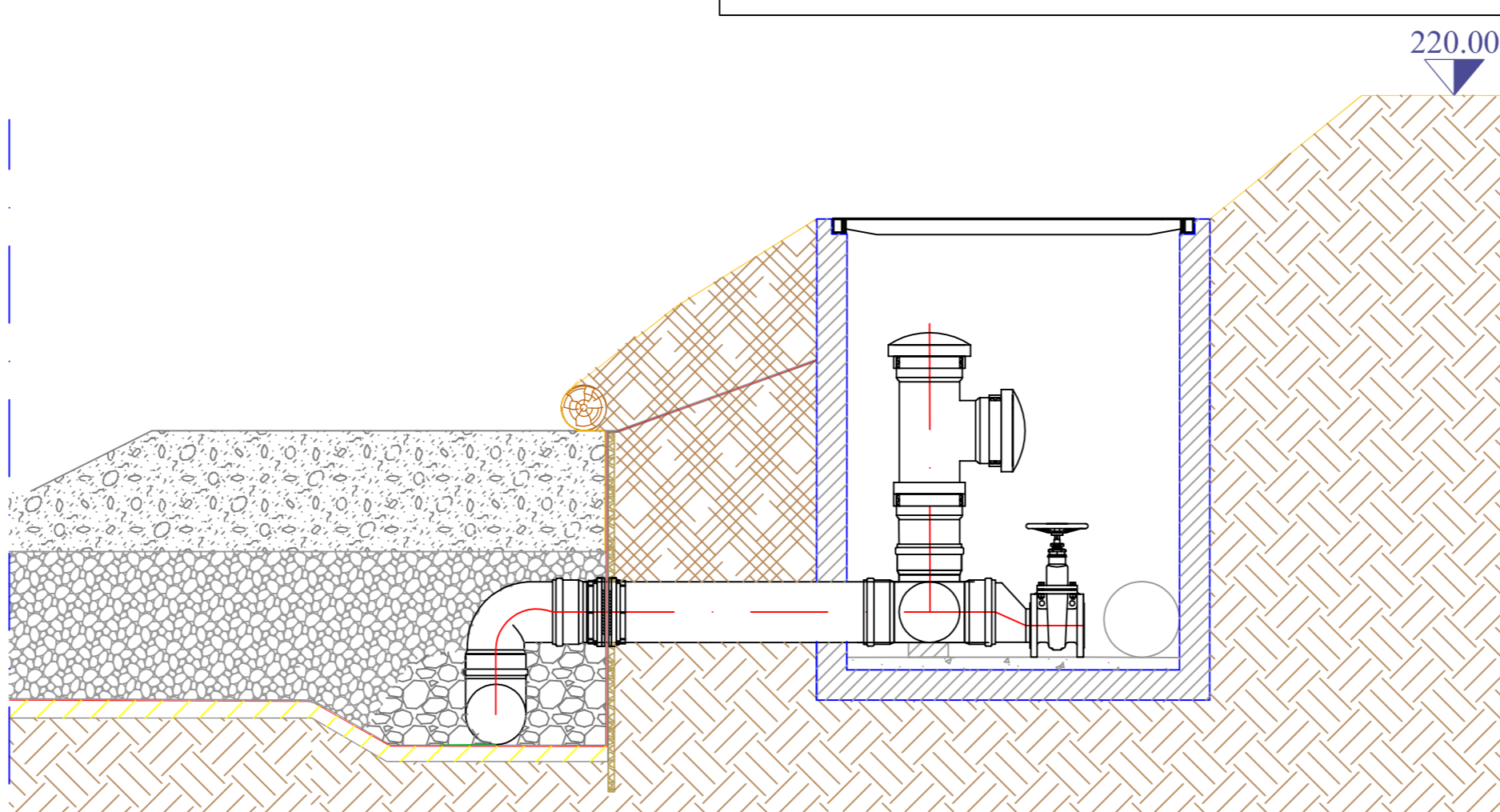
Scala 1:20

ALTEZZE RIEMPIMENTO IN USCITA



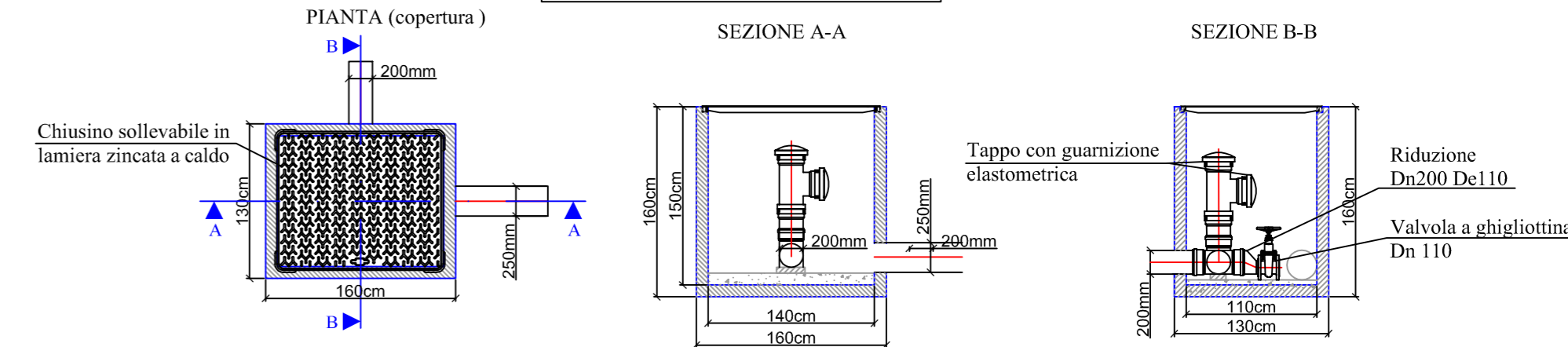
Scala 1:20

PARTICOLARE ATTRAVERSAMENTO RIVESTIMENTI



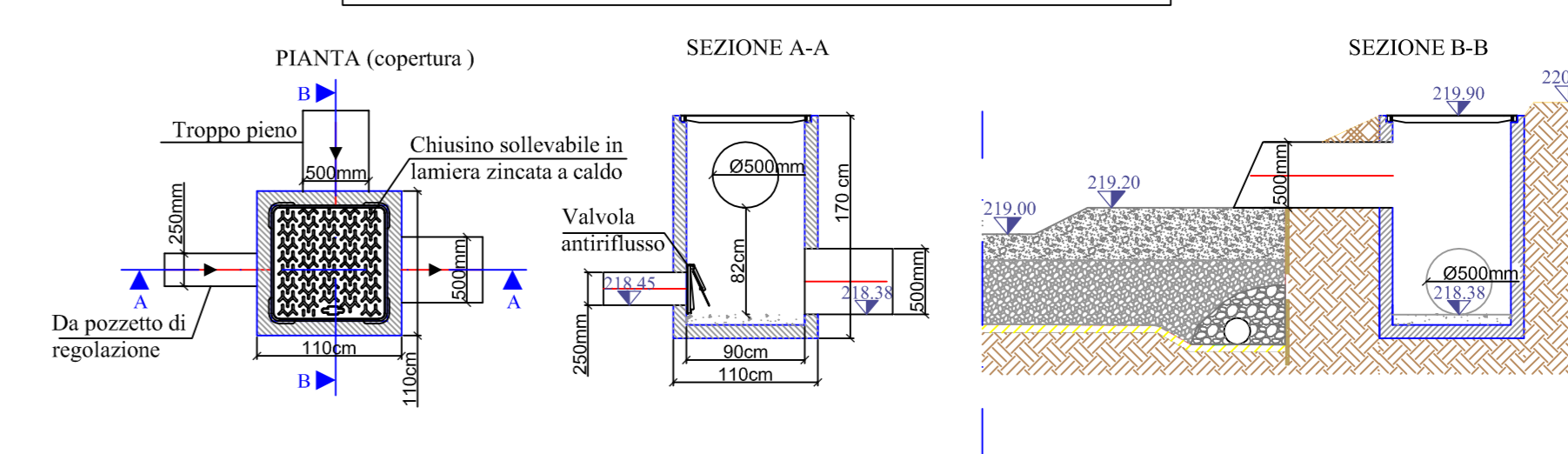
POZZETTO DI REGOLAZIONE VASCHE

Scala 1:50



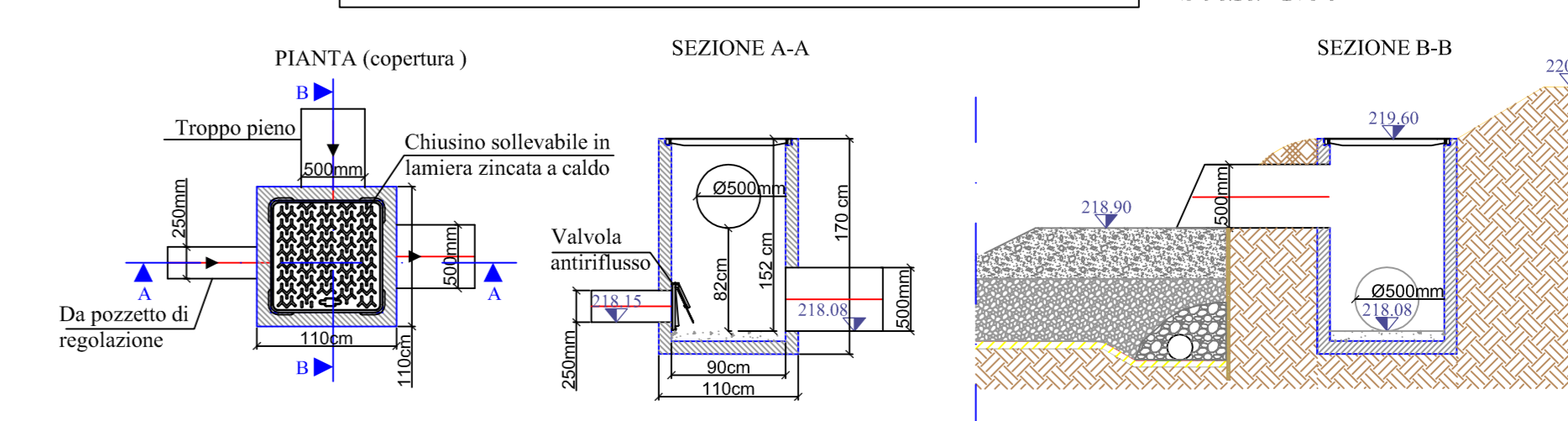
POZZETTO CON TUBAZIONE DI TROPPO PIENO E SCARICO VASCHE 1 E 2

Scala 1:50



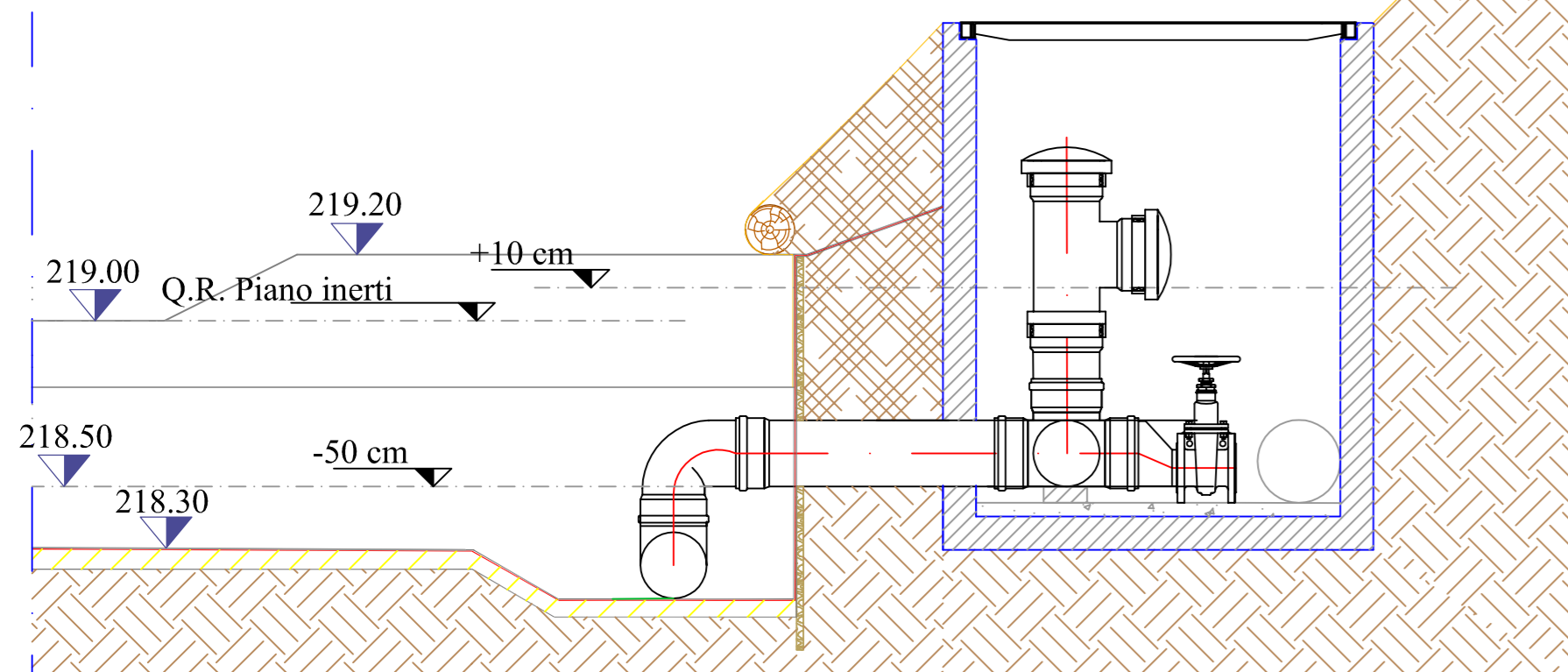
POZZETTO CON TUBAZIONE DI TROPPO PIENO E SCARICO VASCHE 3 E 4

Scala 1:50



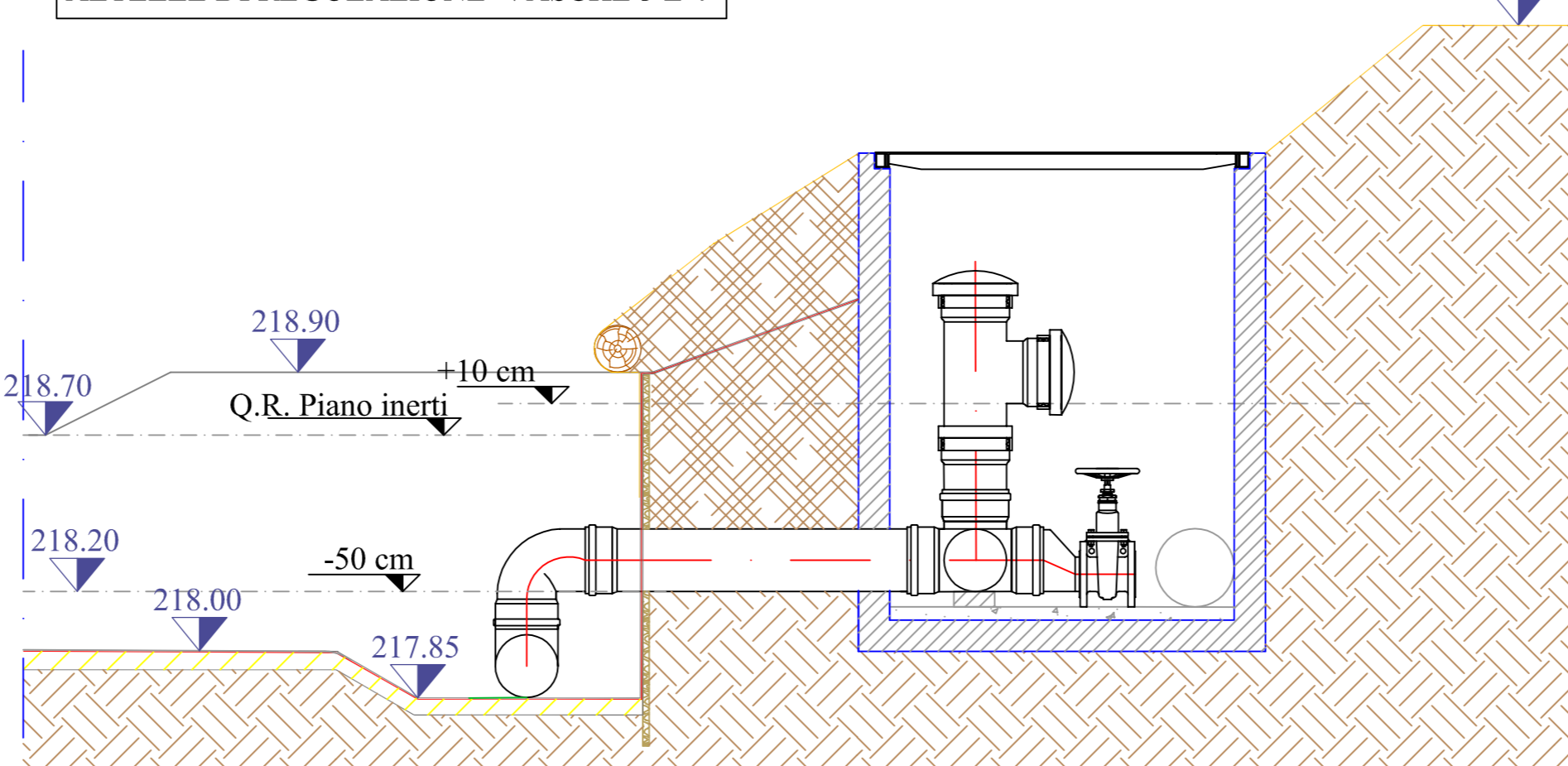
ALTEZZE DI REGOLAZIONE VASCHE 1 E 2

Scala 1:20



ALTEZZE DI REGOLAZIONE VASCHE 3 E 4

Scala 1:20



CHIUSINO IN FERRO ZINCATO A CALDO E MARTELLINATO



SISTEMA DI ALIMENTAZIONE

Scala 1:50

PARTICOLARI CANALETTA LONGITUDINALE

Scala 1:10
Scala 1:20

